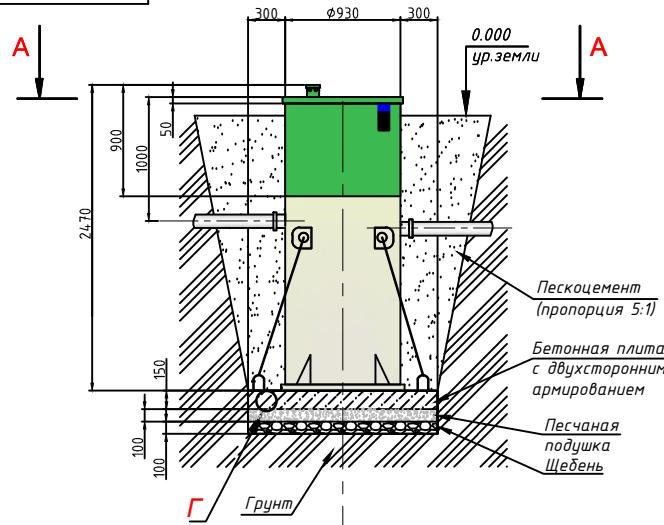
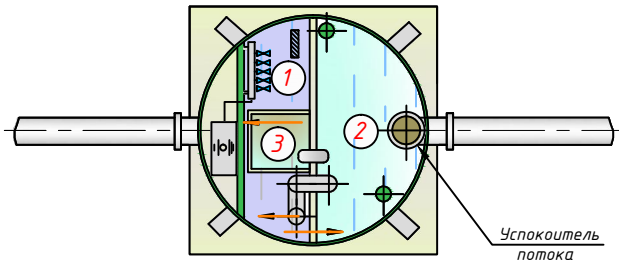


прим 7 шпайл одеу

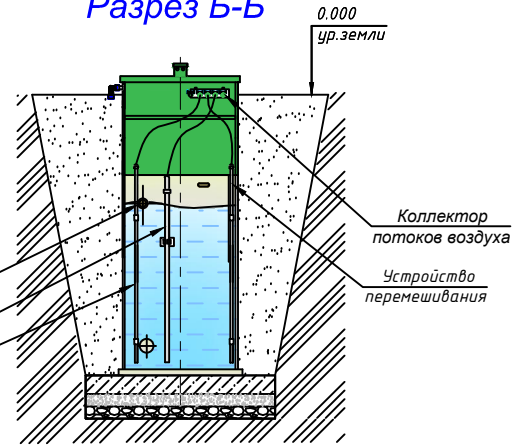


Разрез А-А (1:10)

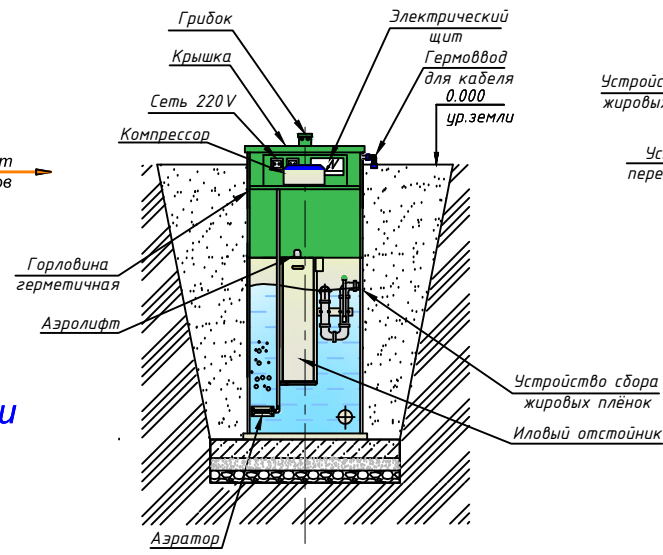


- ① - Приемная камера (аэротенк)
- ② - Камера денитрификации
- ③ - Иловый отстойник
- - Направление потока воды

Разрез Б-Б

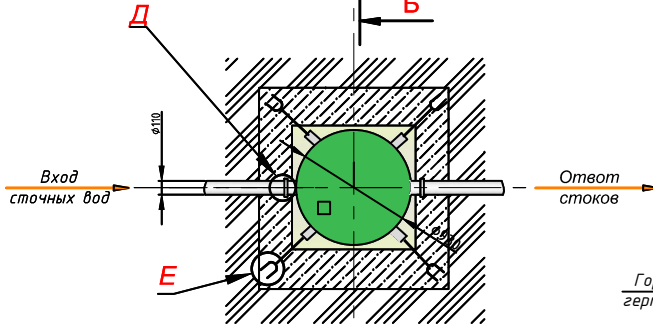


Разрез В-В

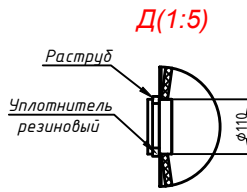
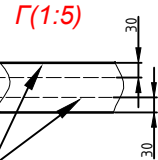
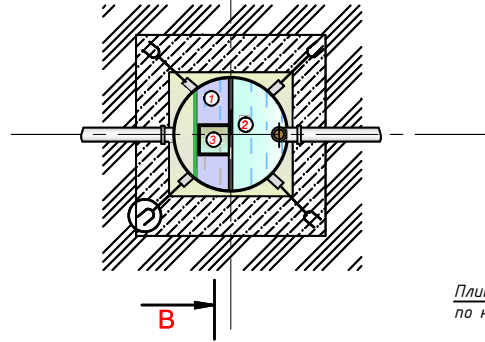


Устройство сбора жировых плёнок
Аэролифт
Устройство перемешивания

Устройство сбора жировых плёнок
Иловый отстойник



Вид без крышки



Порядок проведения монтажных работ:

1. Подготовка котлована L=1,6 м., Н=2,5 м.
2. Засыпка на дно котлована щебня средней фракции толщиной 150 мм.
3. Сверху на щебень укладывается и уплотняется песчаная подушка толщиной не менее 50 мм.
4. На песчаную подушку заливается монолитная армированная плита Н=300 мм. (арматура класса А-III Ø12-14 мм., бетон М300)
5. Установка изделия на подготовленную плиту
6. Крепление канатом из синтетического волокна Ø20-30 мм.
7. Обратная засыпка пазух котлована песком с периодическим поливом водой и его уплотнением, а также с одновременной заливкой водой внутрь изделия.

ГРИНЛОС Аэро Лайт 4 Миди				Лист	Всего листов
Монтажная схема (самотёчная)				111 кв.	1:20
Общий вид				Лист 1	Листов 1
Котировка				Формат А1	